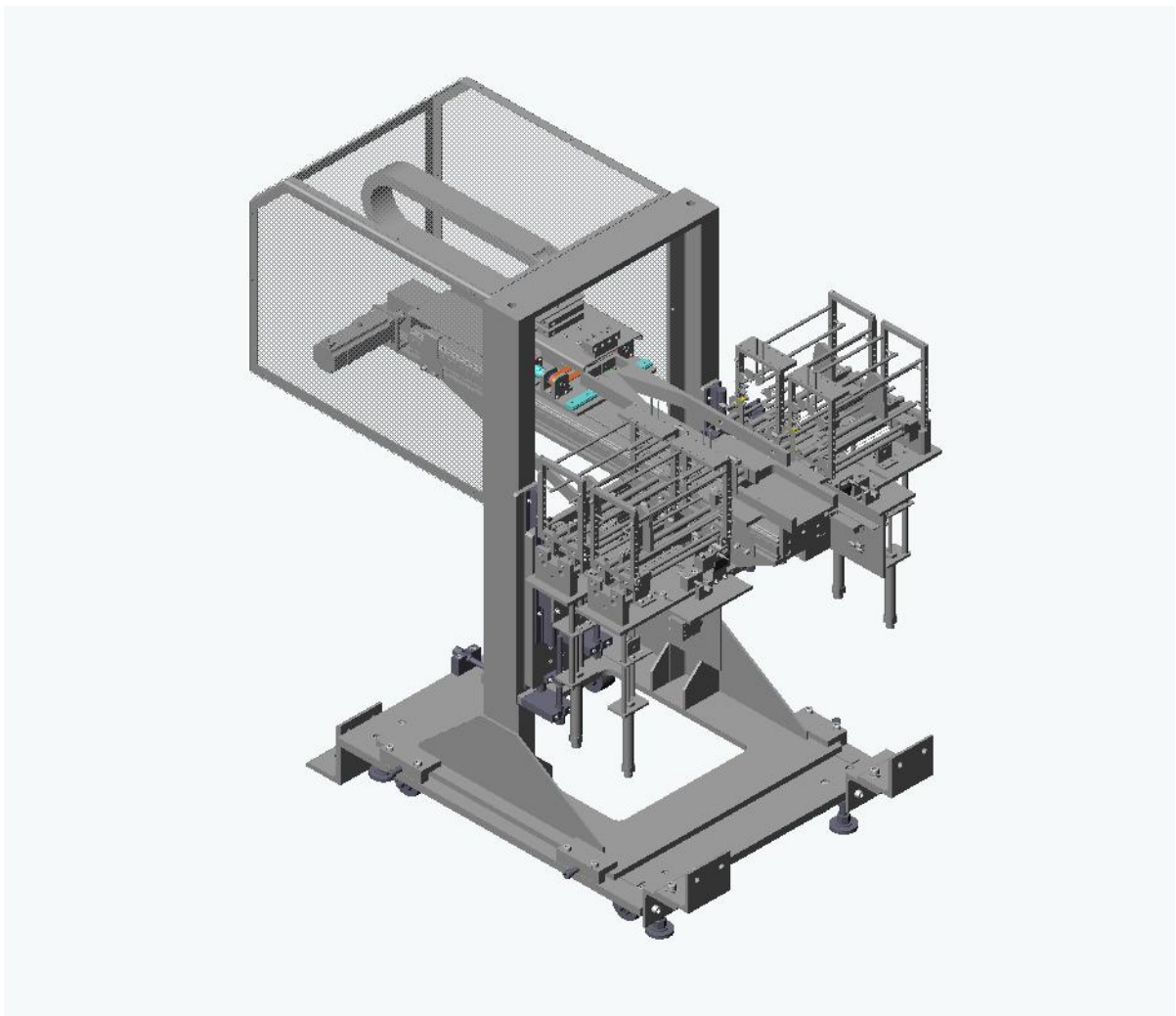


IML・ラベルインサータ（LFシリーズ）

特徴

- ラベル搬送はサーボ駆動により、2 m/secの高速動作と高い繰り返し動作精度
- ラベル引き抜きと金型貼り付けのアーム開閉動作もサーボ駆動により、開き位置の任意設定と開閉速度の調整が容易
- ラベルマガジンは交換が容易なカセット式で、約1600枚のラベルが装填が可能
- ラベル高さ位置調整は、搬送部とラベルマガジンの同時昇降と、マガジン前後を単独に昇降させることが可能
- マガジンからの引き抜きミス、ラベル残量検知センサなどの警報が充実



成形品とラベルのサイズや形状、装備対象の中空成形機などの条件からお客様のご要求に応えた最適なお提案を致します。
詳細につきましては、お問い合わせください。